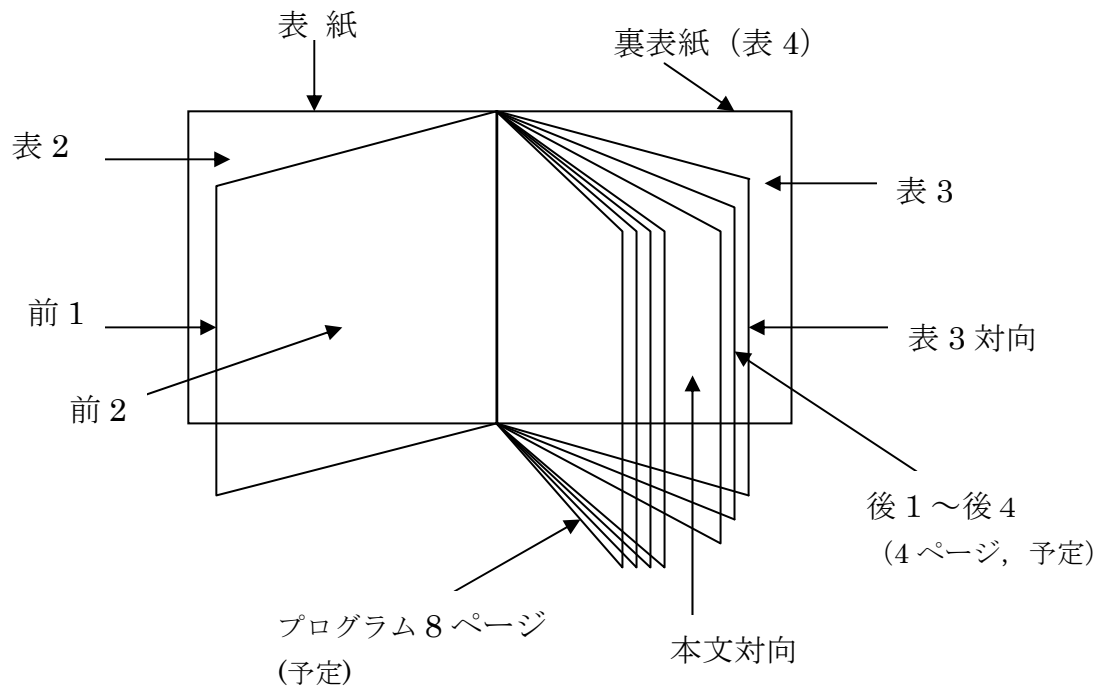


# Mate 2013 プログラム冊子広告掲載箇所と掲載料



## 広告箇所と掲載料

裏表紙 (表 4) ※	70,000 円
表 2 ※	63,000 円
前 1	63,000 円
前 2	63,000 円
本文対向	55,000 円
後 1 ~ 後 4	50,000 円
表 3 対向	55,000 円
表 3 ※	63,000 円

- ① いずれもプログラム台紙色を使用 (淡青色を予定)
- ② ※部分の広告は やや厚手となります。  
プログラム内容は白色を予定しています。(広告掲載会社合計 15 社を予定)
- ③ 両面印刷の自社パンフレットを差し込む場合は、表裏 2 箇所の該当料金の合計金額となります。

【例】プログラム本文の最終ページの後に差し込む場合の料金は、  
「本文対向」(55,000 円)と「後 1」(50,000 円)の合計金額、105,000 円  
となります。